

# ПАСПОРТ

V1-R0-90150-31G02-2304440

Светодиодный светильник Mercury LED Mall  
"ВАРТОН" 1460\*66\*58 мм опал 44W 4000K  
RAL9005 черный муар



## 1. Основные сведения

Светильник из экструзионного алюминия для торговых помещений, с широким выбором оптики для освещения стеллажей и проходов. Сквозная проводка (заказывается отдельно). L/T/X соединители для сборки сложных геометрических форм. Применяется для освещения торговых залов. Накладной монтаж, монтаж на подвесы (заказываются отдельно).

Изготовитель: ООО ТПК «Вартон».

Адрес изготовителя: 121354, Россия, город Москва, улица Дорогобужская, дом 14, строение 6, help@varton.ru.

Адрес места осуществления деятельности по изготовлению продукции: 301831, Россия, Тульская область, Богородицкий район, город Богородицк, улица 30 лет Победы, дом 1а.

Соответствие: ТР ТС 004/2011, ТР ТС 020/2011, ТР ТС 037/2016

Технические условия: ТУ 27.40.25-027-29497914-2020

## 2. Технические данные

Потребляемая мощность, Вт	44
Коррелированная цветовая температура, К	4000
Световой поток, лм	5 000
Световая отдача, лм/Вт	114
Тип источника света	Светодиод. (LED) несменная
Индекс цветопередачи (Ra)	80-89
Коэффициент пульсации светового потока, не более, %	1
Номинальное напряжение, В	220...230
Номинальная частота, Гц	50
Диапазон напряжения питания переменного тока, В	176...264
Диапазон напряжения питания постоянного тока, В	-
Класс защиты от поражения электрическим током	I
Коэффициент мощности	0,95
Степень защиты (IP)	IP23
Степень защиты от внешних механических воздействий (IK)	IK01
Тип кривой силы света	Д
Климатическое исполнение и категория размещения	УХЛ4
Нормируемая рабочая температура окружающего воздуха, °С	1...45
Материал корпуса	Алюминий
Цвет корпуса	Черный
Рассеиватель	Опал
Материал рассеивателя	Поликарбонат (PC)
Масса нетто, кг	2,8
Габаритные размеры, мм	1460 × 66 × 58

## 3. Комплектность

Светильник — 1 шт.

Рассеиватель — 1 шт.

Крышки торцевые — 2 шт.

Информационный лист — 1 шт.

Упаковка — 1 шт.

### 3.1 Дополнительные аксессуары (заказываются отдельно)

Артикул	Наименование
V4-R0-00.0027.MM0-0001	Подвес Св-к Mercury Mall 1,5x1000мм к-кт: подвес 1м, 3шт
V4-R0-00.0027.MM0-0002	Подвес Mercury Mall к-кт: подвес 2м, 3шт
V4-R0-00.0027.MM0-0003	Подвес Св-к Mercury Mall 1,5x4000мм к-кт: подвес 4м, 3шт

#### 4. Указания по монтажу и эксплуатации

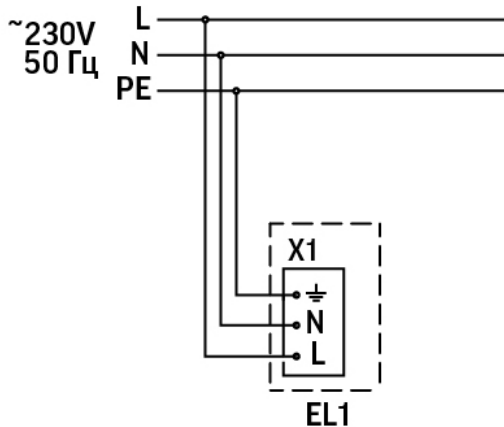


Рис.1

##### Общие правила монтажа:

Распакуйте светильник и убедитесь в отсутствии механических повреждений;  
Перед электрическим подключением светильника убедитесь в отсутствии напряжения.

##### 1. Подключение светильника.

- При накладном монтаже: закрепить на монтажной поверхности подвесные крепления (идут в комплекте со светильником).
- При подвесном монтаже: закрепить на монтажной поверхности тросовые подвесы (заказываются отдельно). На свободном конце тросовых подвесов закрепить подвесные крепления.
- Снять декоративную крышку (L=450 мм) со светильника
- Просверлить в крышке отверстие Ø10 мм
- Установить в отверстие втулку (идет в комплекте со светильником)
- Продеть сетевой кабель через отверстие в крышке и подключить светильник к сети согласно схеме (Рисунок 1 - подключение к 1 фазе, Рисунок 2 - подключение светильника к 3м фазам)
- Установить декоративную крышку, защелкнув ее в корпус светильника
- Закрепить светильник на монтажной поверхности (на тросовых подвесах), защелкнув подвесные крепления в корпус светильника

##### 2. Сборка светильников в линию

- При накладном монтаже: закрепить на монтажной поверхности подвесные крепления (идут в комплекте со светильником).
- При подвесном монтаже: закрепить на монтажной поверхности тросовые подвесы (заказываются отдельно). На свободном конце тросовых подвесов закрепить подвесные крепления.
- Распаковать и осмотреть сквозную проводку светильника (заказываются отдельно)
- Снять обе декоративные крышки со светильника
- Снять торцевые крышки со светильника
- Установить сквозную проводку в светильник, соединив до щелчка разъем типа «папа» светильника (зеленый разъем) с разъемом типа «мама» сквозной проводки (зеленый разъем)
- Просверлить в декоративной крышке (L=450 мм) первого светильника в линии отверстие Ø10 мм
- Установить в отверстие втулку (идет в комплекте со светильником)
- Закрепить светильник на монтажной поверхности (или на тросовых подвесах), защелкнув подвесные крепления в корпус светильника
- Продеть сетевой кабель через отверстие в крышке и подключить светильник к сети согласно схеме (Рисунок 1 или Рисунок 2)
- Установить направляющие (поставляется отдельно в составе комплекта соединения в линию) в корпус первого светильника до упора в стопорный выступ
- Соединить второй светильник в линии (с подключенной сквозной проводкой и закрепленный на подвесах) с первым (схема соединения приведена на Рисунке 3). При этом направляющие должны войти в корпус обоих светильников. Сквозная проводка заказывается отдельно.
- Закрепить светильники между собой с помощью п-образной соединительной пластины (поставляется отдельно в составе комплекта соединения в линию). Пластина крепиться к корпусам светильников с помощью саморезов 3.5x9.5 мм
- Соединить до щелчка разъем типа «папа» сквозной проводки первого светильника с разъемом типа «мама» сквозной проводки второго светильника
- Аналогично подключить остальные светильники в линии (не более 18 шт. в 1 линию)
- Установить декоративные крышки в корпуса светильников
- Установить торцевые крышки в свободные торцы первого и последнего светильников в линии

#### 5. Условия хранения и транспортирования

Условия транспортирования: любым видом транспорта при условии защиты упаковки от механических воздействий и атмосферных осадков. Хранить в упаковке в закрытых сухих помещениях. При хранении светильников с аварийным питанием рекомендуется заряжать аккумуляторную батарею не реже одного раза в 6 месяцев.

## **6. Ресурс, срок службы, гарантии изготовителя**

Ресурс работы светодиодного модуля: 100 000 ч.

Срок службы: 96 мес.

Гарантийный срок: 60 месяцев с даты продажи или поставки, но не более 64 месяцев с даты выпуска. Производитель гарантирует, что в течение гарантийного срока световой поток сохранится на уровне не ниже 70% от номинального значения, а цветовая температура не выйдет из диапазона допустимых отклонений, приведенных в ГОСТ 34819-2021.

## **7. Требования безопасности**

Запрещаются любые работы со светильником при подключённом напряжении; эксплуатация светильника I класса защиты без подключения к защитному заземлению; эксплуатация светильника с механическими повреждениями.

Работы по монтажу производить специалисту не ниже II квалификационной группы по электробезопасности.

## **8. Сведения об утилизации**

Специальных условий и разрешений для утилизации не требует.

## **9. Свидетельство о приемке**

Светильник изготовлен в соответствии с техническими условиями и признан годным к эксплуатации.